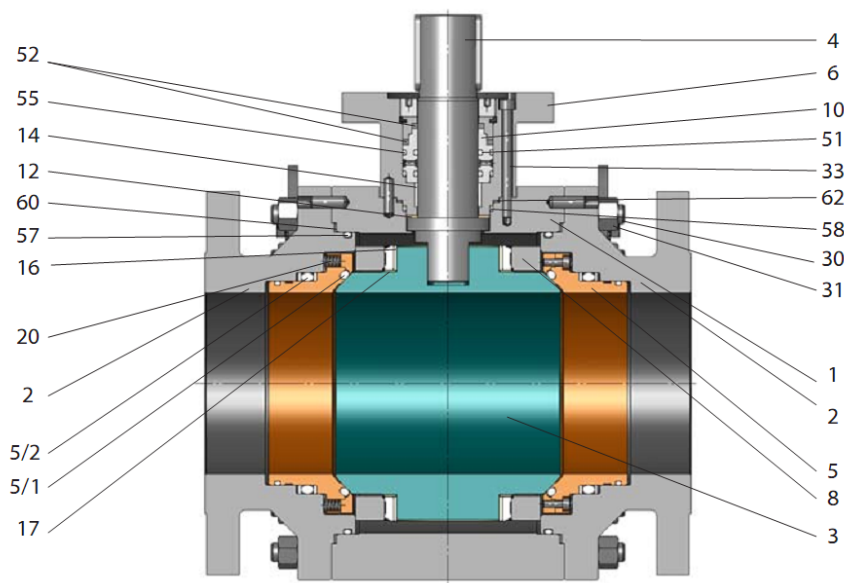


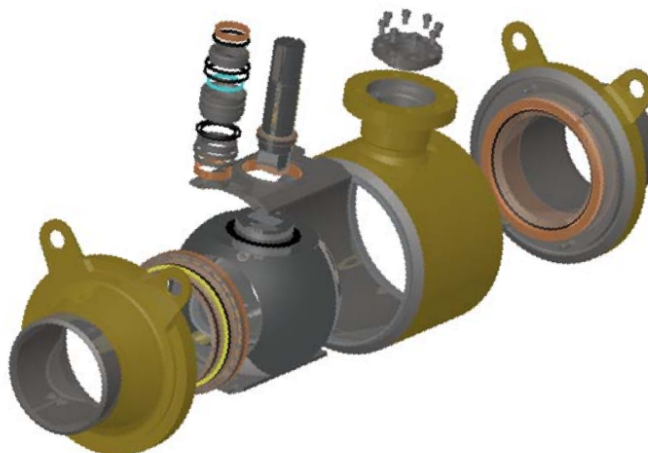
Obr. / Fig. 6
zawór kulowy SPLIT BODY /
SPLIT BODY ball valve



Materiał / Materials

Pozycja / Positions	Element / Component	Dostępne materiały / Material variants
1	Korpus / Body	A105, A350LF2, A694F42 aż F65, F304, F316 a F51
2	Pokrywa / Body cap	A105, A350LF2, A694F42 aż F65, F304, F316 a F51
3	Kula / Ball	LF2+ENP, LF2+HF, A105+ENP, A105+HF, A182F6a, F304, F316 a F51
4	Trzpień / Stem	AISI4140+Cr nebo ENP, A182F6a, F316, F51, 17-4 PH
5	Siedlisko / Seat	LF2+ENP, LF2+HF, A105+ENP, A105+HF, A182F6a, F304, F316 a F51
6	Kolnierz / Flange	A105, A350LF2, A694F42 aż / up to F65, F304, F316 a F51
8	Łożysko korpusu / Bearing body	CS
10	Tuleja / Bushing	SS
12, 14, 16, 17	Łożyska / Bearing	CS + PTFE, SS + PTFE
30, 33	Śruby / Bolts	A320L7, A320L7M, A193B7, A193B7M, A193B8M
31	Nakrętki / Nuts	A194-4, A194 2H, A194 2HM, A194B7, A194 8MA
20	Sprężyny / Springs	AISI 302, Inconel X750
5/1	Uszczelnienie siedliska / Seat seal	HF, PTFE, NYLON, DEVLON, PEEK, HNBR, VITON
5/2, 51, 55, 57, 58,	O-ringi / Seal rings	NBR, HNBR, VITON, HNBR + ED, VITON + ED, LIPSEAL
52, 60, 62	Uszczelnienie / Gasket	PTFE, GRAFIT

Obr. / Fig. 7
spawany zawór kulowy /
FULLY WELDED ball valve






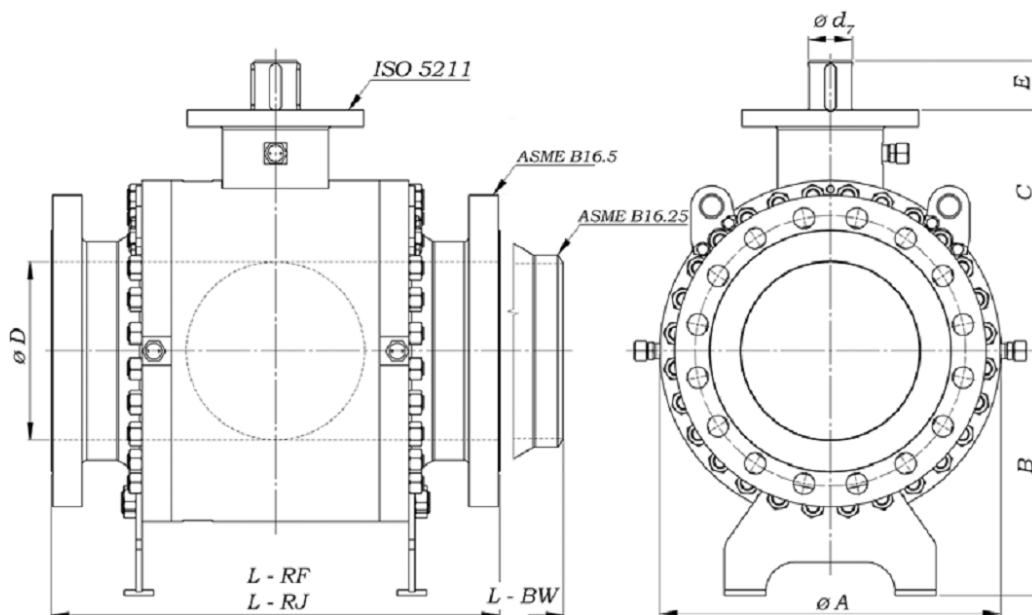
ZAWORY KULOWE TRUNNION TRUNNION MOUNTED BALL VALVES

**ZEUS
TYP / TYPE K92**

Class 150 • NPS 1 1/2" - 42" • PN 16 a 25 • DN 40 - 1050 • Tmax 250 °C
Design: SPLIT BODY

Przyłącze / Connection:

-  ASME B16.5, EN 1092-1
-  ASME B16.25, EN 12 627
-  ASME B16.5, EN 1092-1





Class 150 • PN 16 a 25

NPS / DN	Wymiary / Dimensions [mm]									ISO 5211	KG	
	$\varnothing D$	L_{RF}	L_{BW}	L_{RJ}	$\varnothing A$	B	C	E	$\varnothing d_7$		RF	BW
1 1/2" / 40	38	165 ^{a)}	190	178 ^{a)}	160	77	115	30	22	F07	18	18
2" / 50	49	178 ^{a)}	216	191 ^{a)}	160	84	122	35	27	F10	19	21
3" / 80	74	203 ^{a)}	283	216 ^{a)}	220	110	180	50	36	F12	52	54
4" / 100	100	229 ^{a)}	305	241 ^{a)}	250	125	197	50	36	F12	69	66
6" / 150	150	394	457	406	324	220	240	62	48	F14	165	140
8" / 200	201	457	521	470	405	260	285	62	48	F14	255	210
10" / 250	252	533	559	546	470	295	330	73	58	F16	400	345
12" / 300	303	610	635	622	560	330	378	73	58	F16	585	525
14" / 350	334	686	762	699	620	370	415	90	75	F25	790	695
16" / 400	385	762	838	775	690	410	450	90	75	F25	1035	880
18" / 450	438	914	864	876	760	455	490	90	75	F25	1540	1320
20" / 500	487	914	991	927	845	450	510	120	98	F30	1760	1510
24" / 600	589	1067	1143	1080	990	560	605	180	98	F30	2870	2790
28" / 700	684	1245	1346	-	1130	680	690	180	120	F35	4410	4130
30" / 750	737	1295	1397	-	1226	713	721	185	115	F30	5307	5000
32" / 800	781	1372	1524	-	1325	763	775	185	130	F35	6090	5640
34" / 850	822	1473	1626	-	1415	808	840	245	150	F40	6870	6420
36" / 900	876	1524	1727	-	1468	834	849	245	150	F40	8565	8040
40" / 1000	978	1850	1780	-	1616	928	943	245	150	F40	10872	10260
42" / 1050	1022	1900	1840	-	1690	965	1012	260	170	F40	14500	13600

^{a)} Typ płytkowy. Spawane lub kołnierzowe od Class 300.

^{a)} Wafer-type design. For butt-weld and flanged ends class 300 end to end / face to face dimensions applicable.

Class 300, 400 • NPS 1 1/2" - 42" • PN 40, 63 • DN 40 - 1050 • Tmax 250 °C Przyłącze / Connection:  ASME B16.5, EN 1092-1
 ASME B16.25, EN 12 627

Class 300 • PN 40

NPS / DN	Wymiary / Dimensions [mm]									ISO 5211	KG	
	øD	L _{RF}	L _{BW}	L _{RJ}	øA	B ¹⁾	C ¹⁾	E	ød ₁		RF	BW
1 1/2" / 40	38	190	190	203	160	77	115	30	22	F07	20	18
2" / 50	49	216	216	232	160	84	122	35	27	F10	22	21
3" / 80	74	283	283	298	220	110	180	50	36	F12	60	54
4" / 100	100	305	305	321	250	125	197	50	36	F12	82	66
6" / 150	150	403	457	419	324	220	240	62	48	F14	185	155
8" / 200	201	502	521	518	416	260	285	62	48	F14	285	235
10" / 250	252	568	559	584	470	295	330	73	58	F16	485	405
12" / 300	303	648	635	664	570	330	378	73	58	F16	730	650
14" / 350	334	762	762	778	620	370	415	90	75	F25	1020	910
16" / 400	385	838	838	854	690	410	450	90	75	F25	1405	1260
18" / 450	438	914	914	930	760	455	490	90	75	F25	1640	1320
20" / 500	487	991	991	1010	845	450	510	120	98	F30	2150	1910
24" / 600	589	1143	1143	1165	990	560	605	180	125	F35	2960	2790
28" / 700	684	1346	1346	1372	1130	680	690	180	125	F35	4710	4130
30" / 750	737	1397	1397	1422	1226	713	721	185	115	F30	5595	5000
32" / 800	781	1524	1524	1553	1325	763	775	185	130	F35	6430	5640
34" / 850	832	1626	1626	1654	1415	808	840	245	150	F40	7050	6420
36" / 900	876	1727	1727	1756	1468	834	849	245	150	F40	8966	8040
40" / 1000	978	1850	1780	-	1616	928	943	245	150	F40	10890	10260
42" / 1050	1022	1900	1840	-	1690	965	1012	260	170	F40	14500	13600

¹⁾ Wymiar B i C informacyjnie, końcowe wymiary wg zamówionych akcesoriów /
B and C dimensions are informative only, final dimensions based on requested accessories.

Class 400 • PN 63

NPS / DN	Wymiary / Dimensions [mm]									ISO 5211	KG	
	øD	L _{RF}	L _{BW}	L _{RJ}	øA	B	C	E	ød ₁		RF	BW
1 1/2" / 40	38	241	241	241	160	77	115	30	22	F07	27	22
2" / 50	49	292	292	295	175	93	131	35	27	F10	35	28
3" / 80	74	356	356	359	238	119	191	50	36	F12	66	58
4" / 100	100	406	406	410	265	130	209	50	40	F14	96	72
6" / 150	150	495	495	498	336	230	245	62	48	F14	220	180
8" / 200	201	597	597	600	416	260	310	62	58	F16	350	305
10" / 250	252	673	673	676	490	300	350	73	75	F25	600	530
12" / 300	303	762	762	765	580	340	390	73	75	F25	855	770
14" / 350	334	826	826	829	620	380	425	120	98	F30	1130	1010
16" / 400	385	902	902	905	700	420	460	120	98	F30	1550	1370
18" / 450	438	978	978	981	775	460	500	120	98	F30	1830	1680
20" / 500	487	1054	1054	1060	850	460	520	120	125	F35	2360	2130
24" / 600	589	1232	1232	1241	1010	590	605	200	140	F40	3820	3390
28" / 700	684	1397	1397	1410	1150	680	690	200	125	F40	5790	5230
30" / 750	737	1524	1524	1537	1265	733	749	185	130	F35	7126	6340
32" / 800	781	1651	1651	1667	1365	783	815	245	150	F40	9197	8227
34" / 850	832	1778	1778	1794	1460	830	863	245	150	F40	10260	9420
36" / 900	876	1880	1880	1895	1510	905	892	245	150	F40	11621	10458
40" / 1000	978	1900	2000	-	1650	943	955	260	170	F40	14233	13210
42" / 1050	1022	1950	2100	-	1725	982	1013	270	180	F48	16450	15200

ZAWORY KULOWE TRUNNION TRUNNION MOUNTED BALL VALVES

ZEUS
TYP / TYPE K92

Class 600 • NPS 1 1/2" - 42" • PN 100 • DN 40 - 1050 • Tmax 250 °C
Class 900 • NPS 1 1/2" - 24" • PN 160 • DN 40 - 600 • Tmax 250 °C

Przyłącze / Connection:

⊙ ASME B16.5, EN 1092-1
⊛ ASME B16.25, EN 12 627

Class 600 • PN 100

NPS / DN	Wymiary / Dimensions [mm]									ISO 5211	KG	
	øD	L _{RF}	L _{BW}	L _{RJ}	øA	B	C	E	ød ₇		RF	BW
1 1/2" / 40	38	241	241	241	160	77	115	30	22	F10	27	22
2" / 50	49	292	292	295	175	93	131	35	27	F10	35	28
3" / 80	74	356	356	359	238	119	191	50	36	F12	76	64
4" / 100	100	432	432	435	265	130	209	50	40	F14	107	75
6" / 150	150	559	559	562	336	230	245	62	48	F14	250	215
8" / 200	201	660	660	664	425	280	310	73	58	F16	465	420
10" / 250	252	787	787	791	490	300	350	90	75	F25	740	660
12" / 300	303	838	838	841	580	340	390	90	75	F25	990	905
14" / 350	334	889	889	892	630	380	425	120	98	F30	1260	1140
16" / 400	385	991	991	994	710	420	460	120	98	F30	1680	1490
18" / 450	438	1092	1092	1095	775	460	500	120	98	F30	2150	1850
20" / 500	487	1194	1194	1200	860	460	520	150	125	F35	2620	2390
24" / 600	589	1397	1397	1407	1010	590	605	200	140	F40	3930	3510
28" / 700	684	1549	1549	1562	1150	680	690	200	125	F40	5710	5330
30" / 750	737	1651	1651	1664	1265	733	749	185	130	F35	7183	6450
32" / 800	781	1778	1778	1794	1365	783	815	245	150	F40	9237	8330
34" / 850	832	1930	1930	1946	1460	830	863	245	150	F40	11150	9850
36" / 900	876	2083	2083	2099	1510	905	892	245	150	F40	11549	10690
40" / 1000	978	1900	2000	-	1650	943	955	260	170	F40	14355	13210
42" / 1050	1022	1950	2100	-	1725	982	1013	270	180	F48	16975	15230

Class 900 • PN 160

NPS / DN	Wymiary / Dimensions [mm]									ISO 5211	KG	
	øD	L _{RF}	L _{BW}	L _{RJ}	øA	B	C	E	ød ₇		RF	BW
1 1/2" / 40	38	305	305	305	160	77	115	30	22	F10	31	25
2" / 50	49	368	368	371	190	102	135	50	36	F12	63	40
3" / 80	74	381	381	384	238	119	191	50	40	F14	83	69
4" / 100	100	457	457	460	265	130	209	55	44	F14	157	140
6" / 150	150	610	610	613	350	240	265	73	58	F16	340	300
8" / 200	201	737	737	740	440	280	320	90	75	F25	570	520
10" / 250	252	838	838	841	512	376	357	90	75	F25	720	560
12" / 300	303	965	965	968	598	419	386	120	98	F30	990	770
14" / 350	324	1029	1029	1038	665	453	420	150	105	F30	1220	950
16" / 400	375	1130	1130	1140	734	487	471	185	115	F30	1610	1150
18" / 450	425	1219	1219	1232	808	524	509	185	115	F30	2600	2140
20" / 500	473	1321	1321	1334	889	565	547	185	130	F35	3480	2860
22" / 550	524	1422	1422	1441	980	625	594	185	130	F35	4350	3580
24" / 600	572	1549	1549	1568	1069	670	644	245	150	F40	5230	4310

ZAWORY KULOWE TRUNNION TRUNNION MOUNTED BALL VALVES

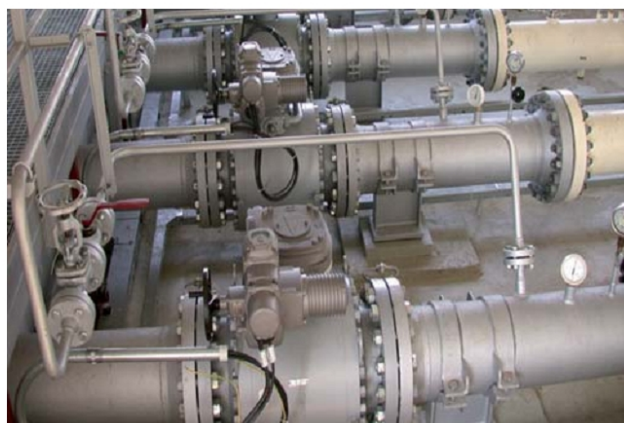
**ZEUS
TYP / TYPE K92**

Class 1500 • NPS 1 1/2" - 24" • PN 250 • DN 40 - 600 • Tmax 250 °C

Przyłącze / Connection:  ASME B16.5, EN 1092-1
 ASME B16.25, EN 12 627

Class 1500 • PN 250

NPS / DN	Wymiary / Dimensions [mm]									ISO 5211	KG	
	øD	L _{RF}	L _{BW}	L _{RJ}	øA	B	C	E	ød ₇		RF	BW
1 1/2" / 40	38	-	305	-	172	82	120	30	27	F10	-	32
2" / 50	49	368	368	371	190	102	135	50	36	F12	63	40
3" / 80	74	470	470	473	252	126	198	55	44	F14	115	88
4" / 100	100	546	546	549	280	140	215	73	58	F16	180	160
6" / 150	146	705	705	711	425	333	300	73	58	F16	400	330
8" / 200	194	832	832	841	536	388	350	105	75	F25	735	615
10" / 250	241	991	991	1000	652	446	427	105	75	F25	1120	925
12" / 300	289	1130	1130	1146	766	503	470	150	105	F30	1550	1300
14" / 350	318	1257	1257	1276	868	569	522	185	115	F30	1915	1600
16" / 400	362	1384	1384	1407	988	629	598	185	130	F35	2350	1950
18" / 450	407	1537	1537	1559	1090	680	650	185	130	F35	3300	2750
20" / 500	454	1664	1664	1686	1180	725	692	245	150	F40	4455	3715
22" / 550	500	1692	1692	1721	1320	785	764	245	150	F40	5545	4625
24" / 600	544	1943	1943	1972	1415	858	817	260	170	F40	6660	5540






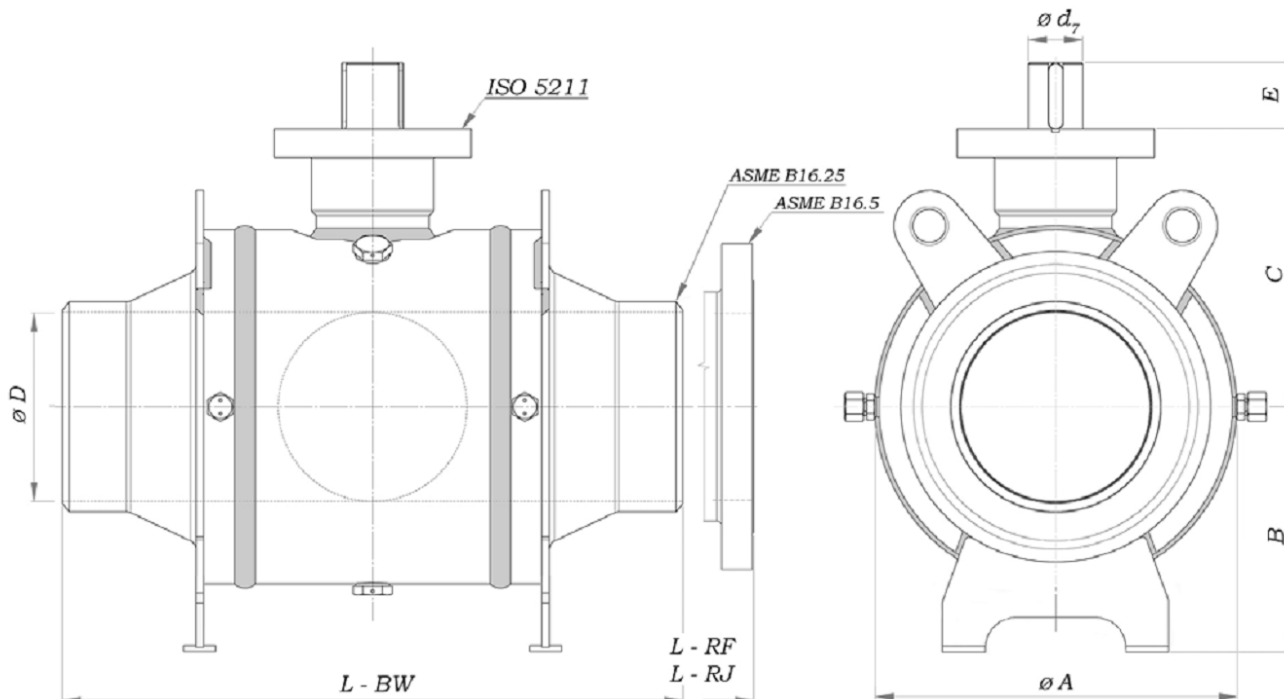
ZAWORY KULOWE TRUNNION TRUNNION MOUNTED BALL VALVES

**ZEUS
TYP / TYPE K92**

Class 150 • NPS 1 1/2" - 42" • PN 16 a 25 • DN 40 - 1050 • Tmax 250 °C
Wykonanie: w całości spawany / Design: FULLY WELDED BODY

Przyłącze / Connection:

-  ASME B16.5, EN 1092-1
-  ASME B16.25, EN 12 627
-  ASME B16.5, EN 1092-1



Class 150 • PN 16 a 25

NPS / DN	Wymiary / Dimensions [mm]									ISO 5211	KG	
	$\varnothing D$	L_{RF}	L_{BW}	L_{RJ}	$\varnothing A$	B	C	E	$\varnothing d_7$		RF	BW
1 1/2" / 40	38	165 ^{a)}	190	178 ^{a)}	160	77	115	30	22	F07	18	18
2" / 50	49	178 ^{a)}	216	191 ^{a)}	160	84	122	35	27	F10	19	21
3" / 80	74	203 ^{a)}	283	216 ^{a)}	220	110	180	50	36	F12	52	54
4" / 100	100	229 ^{a)}	305	241 ^{a)}	250	125	197	50	36	F12	69	66
6" / 150	150	394	457	406	324	220	240	62	48	F14	154	132
8" / 200	201	457	521	470	405	260	285	62	48	F14	235	190
10" / 250	252	533	559	546	470	295	330	73	58	F16	300	245
12" / 300	303	610	635	622	560	330	378	73	58	F16	450	370
14" / 350	334	686	762	699	620	370	415	90	75	F25	685	580
16" / 400	385	762	838	775	690	410	450	90	75	F25	930	810
18" / 450	438	914	864	876	760	455	490	90	75	F25	1540	1320
20" / 500	487	914	991	927	845	450	510	120	98	F30	1660	1400
24" / 600	589	1067	1143	1080	970	560	605	180	98	F30	2810	2740
28" / 700	688	1245	1346	-	1110	680	690	180	120	F35	4320	4050
30" / 750	737	1295	1397	-	1226	713	721	185	115	F30	5307	5000
32" / 800	781	1372	1524	-	1325	763	775	185	130	F35	6090	5640
34" / 850	822	1473	1626	-	1415	808	840	245	150	F40	6870	6420
36" / 900	876	1524	1727	-	1468	834	849	245	150	F40	8565	8040
40" / 1000	978	1850	1780	-	1616	928	943	245	150	F40	10872	10260
42" / 1050	1022	1900	1840	-	1690	965	1012	260	170	F40	14500	13600

^{a)} Typ płytkowy. Spawane lub kotlerzowe od Class 300.

^{a)} Wafer-type design. For butt-weld and flanged ends class 300 end to end / face to face dimensions applicable.

Class 300, 400 • NPS 1 1/2" - 42" • PN 40, 63 • DN 40 - 1050 • Tmax 250 °C Przymiary / Connection:  ASME B16.5, EN 1092-1
 ASME B16.25, EN 12 627

Class 300 • PN 40

NPS / DN	Wymiary / Dimensions [mm]									ISO 5211	KG	
	øD	L _{RF}	L _{BW}	L _{HJ}	øA	B ¹⁾	C ¹⁾	E	ød ₇		RF	BW
1 1/2" / 40	38	190	190	203	160	77	115	30	22	F07	20	18
2" / 50	49	216	216	232	160	84	122	35	27	F10	22	21
3" / 80	74	283	283	298	220	110	180	50	36	F12	60	54
4" / 100	100	305	305	321	250	125	197	50	36	F12	82	66
6" / 150	150	403	457	419	324	220	240	62	48	F14	175	145
8" / 200	201	502	521	518	416	260	285	62	48	F14	260	210
10" / 250	252	568	559	584	470	295	330	73	58	F16	350	285
12" / 300	303	648	635	664	570	330	378	73	58	F16	530	445
14" / 350	334	762	762	778	620	370	415	90	75	F25	770	660
16" / 400	385	838	838	854	690	410	450	90	75	F25	1090	915
18" / 450	438	914	914	930	760	455	490	90	75	F25	1640	1320
20" / 500	487	991	991	1010	845	450	510	120	98	F30	1820	1540
24" / 600	589	1143	1143	1165	970	560	605	180	120	F35	2900	2740
28" / 700	684	1346	1346	1372	1110	680	690	180	120	F35	4620	4050
30" / 750	737	1397	1397	1422	1226	713	721	185	115	F30	5595	5000
32" / 800	781	1524	1524	1553	1325	763	775	185	130	F35	6430	5640
34" / 850	832	1626	1626	1654	1415	808	840	245	150	F40	7050	6420
36" / 900	876	1727	1727	1756	1468	834	849	245	150	F40	8966	8040
40" / 1000	978	1850	1780	-	1616	928	943	245	150	F40	10890	10260
42" / 1050	1022	1900	1840	-	1690	965	1012	260	170	F40	14500	13600

¹⁾ Wymiar B i C informacyjnie, końcowe wymiary wg zamówionych akcesoriów /
B and C dimensions are informative only, final dimensions based on requested accessories.

Class 400 • PN 63

NPS / DN	Wymiary / Dimensions [mm]									ISO 5211	KG	
	øD	L _{RF}	L _{BW}	L _{HJ}	øA	B	C	E	ød ₇		RF	BW
1 1/2" / 40	38	241	241	241	160	77	115	30	22	F07	27	22
2" / 50	49	292	292	295	175	93	131	35	27	F10	35	28
3" / 80	74	356	356	359	238	119	191	50	36	F12	66	58
4" / 100	100	406	406	410	265	130	209	50	40	F14	96	72
6" / 150	150	495	495	498	336	230	245	62	48	F14	198	170
8" / 200	201	597	597	600	416	260	310	62	58	F16	305	265
10" / 250	252	673	673	676	490	300	350	73	75	F25	455	380
12" / 300	303	762	762	765	580	340	390	73	75	F25	615	535
14" / 350	334	826	826	829	620	380	425	120	98	F30	855	760
16" / 400	385	902	902	905	700	420	460	120	98	F30	1230	995
18" / 450	438	978	978	981	775	460	500	120	98	F30	1830	1680
20" / 500	487	1054	1054	1060	850	460	520	120	125	F30	1970	1690
24" / 600	589	1232	1232	1241	990	590	605	200	140	F40	3750	3320
28" / 700	684	1397	1397	1410	1130	680	690	200	125	F40	5680	5130
30" / 750	737	1524	1524	1537	1265	733	749	185	130	F35	7126	6340
32" / 800	781	1651	1651	1667	1365	783	815	245	150	F40	9197	8227
34" / 850	832	1778	1778	1794	1460	830	863	245	150	F40	10260	9420
36" / 900	876	1880	1880	1895	1510	905	892	245	150	F40	11621	10458
40" / 1000	978	1900	2000	-	1650	943	955	260	170	F40	14233	13210
42" / 1050	1022	1950	2100	-	1725	982	1013	270	180	F48	16450	15200

ZAWORY KULOWE TRUNNION TRUNNION MOUNTED BALL VALVES

**ZEUS
TYP / TYPE K92**

Class 600 • NPS 1 1/2" - 42" • PN 100 • DN 40 - 1050 • Tmax 250 °C
Class 900 • NPS 1 1/2" - 24" • PN 160 • DN 40 - 600 • Tmax 250 °C

Przyłącze / Connection:  ASME B16.5, EN 1092-1
 ASME B16.25, EN 12 627

Class 600 • PN 100

NPS / DN	Wymiary / Dimensions [mm]									ISO 5211	KG	
	øD	L _{RF}	L _{BW}	L _{RJ}	øA	B	C	E	ød ₇		RF	BW
1 1/2" / 40	38	241	241	241	160	77	115	30	22	F10	27	22
2" / 50	49	292	292	295	175	93	131	35	27	F10	35	28
3" / 80	74	356	356	359	238	119	191	50	36	F12	76	64
4" / 100	100	432	432	435	265	130	209	50	40	F14	107	75
6" / 150	150	559	559	562	336	230	245	62	48	F14	225	195
8" / 200	201	660	660	664	425	280	310	73	58	F16	350	295
10" / 250	252	787	787	791	490	300	350	90	75	F25	545	470
12" / 300	303	838	838	841	580	340	390	90	75	F25	755	650
14" / 350	334	889	889	892	630	380	425	120	98	F30	980	860
16" / 400	385	991	991	994	710	420	460	120	98	F30	1340	1100
18" / 450	438	1092	1092	1095	775	460	500	120	98	F30	2150	1850
20" / 500	487	1194	1194	1200	860	460	520	150	125	F35	2110	1860
24" / 600	589	1397	1397	1407	990	590	605	200	140	F40	3850	3440
28" / 700	684	1549	1549	1080	1130	680	690	200	125	F40	5590	5220
30" / 750	737	1651	1651	1664	1265	733	749	185	130	F35	7183	6450
32" / 800	781	1778	1778	1794	1365	783	815	245	150	F40	9237	8330
34" / 850	832	1930	1930	1946	1460	830	863	245	150	F40	11150	9850
36" / 900	876	2083	2083	2099	1510	905	892	245	150	F40	11549	10690
40" / 1000	978	1900	2000	-	1650	943	955	260	170	F40	14355	13210
42" / 1050	1022	1950	2100	-	1725	982	1013	270	180	F48	16975	15230

Class 900 • PN 160

NPS / DN	Wymiary / Dimensions [mm]									ISO 5211	KG	
	øD	L _{RF}	L _{BW}	L _{RJ}	øA	B	C	E	ød ₇		RF	BW
1 1/2" / 40	38	305	305	305	160	77	115	30	22	F10	31	25
2" / 50	49	368	368	371	190	102	135	50	36	F12	63	40
3" / 80	74	381	381	384	238	119	191	50	40	F14	83	69
4" / 100	100	457	457	460	265	130	209	55	44	F14	157	140
6" / 150	150	610	610	613	350	240	265	73	58	F16	340	300
8" / 200	201	737	737	740	440	280	320	90	75	F25	570	520
10" / 250	252	838	838	841	512	376	357	90	75	F25	720	560
12" / 300	303	965	965	968	598	419	386	120	98	F30	990	770
14" / 350	324	1029	1029	1038	665	453	420	150	105	F30	1220	950
16" / 400	375	1130	1130	1140	734	487	471	185	115	F30	1610	1150
18" / 450	425	1219	1219	1232	808	524	509	185	115	F30	2600	2140
20" / 500	473	1321	1321	1334	889	565	547	185	130	F35	3480	2860
22" / 550	524	1422	1422	1441	980	625	594	185	130	F35	4350	3580
24" / 600	572	1549	1549	1568	1069	670	644	245	150	F40	5230	4310

ZAWORY KULOWE TRUNNION TRUNNION MOUNTED BALL VALVES

TYP / TYPE K92

Class 1500 • NPS 1 1/2" - 24" • PN 250 • DN 40 - 600 • Tmax 250 °C

Przyłącze / Connection:  ASME B16.5, EN 1092-1
 ASME B16.25, EN 12 627

Class 1500 • PN 250

NPS / DN	Wymiary / Dimensions [mm]									ISO 5211	KG	
	øD	L _{RF}	L _{BW}	L _{RJ}	øA	B	C	E	ød ₁		RF	BW
1 1/2" / 40	38	-	305	-	172	82	120	30	27	F10	-	32
2" / 50	49	368	368	371	190	102	135	50	36	F12	63	40
3" / 80	74	470	470	473	252	126	198	55	44	F14	115	88
4" / 100	100	546	546	549	280	140	215	73	58	F16	180	160
6" / 150	146	705	705	711	425	333	300	73	58	F16	400	330
8" / 200	194	832	832	841	536	388	350	105	75	F25	735	615
10" / 250	241	991	991	1000	652	446	427	105	75	F25	1120	925
12" / 300	289	1130	1130	1146	766	503	470	150	105	F30	1550	1300
14" / 350	318	1257	1257	1276	868	569	522	185	115	F30	1915	1600
16" / 400	362	1384	1384	1407	988	629	598	185	130	F35	2350	1950
18" / 450	407	1537	1537	1559	1090	680	650	185	130	F35	3300	2750
20" / 500	454	1664	1664	1686	1180	725	692	245	150	F40	4455	3715
22" / 550	500	1692	1692	1721	1320	785	764	245	150	F40	5545	4625
24" / 600	544	1943	1943	1972	1415	858	817	260	170	F40	6660	5540

