

## Zastosowanie

Zawory kulowe są zaprojektowane do pracy z pełnym otwarciem lub zamknięciem. Nie mogą być stosowane jako przepustnice lub zawory do regulacji przepływu medium. Aplikacja zależy od materiału wykonania i uszczelnień – np gaz naturalny, tlen, ropa i produkty ropopochodne, ciecze nieagresywne.

## Opis techniczny

Konstrukcja zaworów spełnia wymagania API Spec 6D oraz innych odpowiednich przepisów. Korpus zaworu wykonany jest z odlewki a pozostałe części połączone są za pomocą kołnierzy. Kula jest swobodnie połączona z trzpieniem (kula pływająca) a ciśnienie oddziałujące na kule jest przejmowane przez siedlisko. Standardowe wymiary otworu kuli są wyszczególnione w tabelach. Kule z innymi przelotami mogą być dostarczone po konsultacji z producentem. Szczelność połączenia korpusu i pokrywy oraz trzpienia z kulą w zaworach od DN 40 jest zapewniana przez dwa niezależne uszczelnienia. Wszystkie zawory od DN 40 w standardzie spełniają wymagania odporności na ogień. Zawory mniejsze od DN 40 posiadają tylko jedno uszczelnienie na wszystkich połączeniach. Konstrukcja trzpienia nie pozwala na jego wypchnięcie z korpusu przez ciśnienie medium.

### K91.1

Siedlisko miękkouszczelnione w korpusie.

### K91.2

Siedlisko jest utwardzane metalową powłoką, docierane z kulą i dociskane do niej za pomocą sprężyn. Siedlisko dla temperatur do  $T_{max}$  200 °C posiada funkcje obniżania ciśnienia wewnątrz zaworu przy wysokich temperaturach. Tego typu siedliska mogą być używane krótkotrwale do dławienia przepływu medium.

### K91.3

Siedlisko jest stale dociskane do kuli sprężynami, ciśnienie medium oddziałuje na pierścień siedliska (efekt tłoka). Pierwsze uszczelnienie typu metal na metal, drugie gumowa uszczelka. K91.3 posiada funkcje obniżania ciśnienia wewnątrz zaworu przy wysokich temperaturach.

## Sterowanie

Kółkiem ręcznym, przekładnią, napędem elektrycznym lub pneumatycznym, napędem hydraulicznym, sterowanie zdalne. Przyłącze dla urządzenia sterującego zgodnie z ISO 5211. Zawory kulowe mogą być wyposażone w blokadę.

## Badania

Standardowo według API Spec 6D. Na życzenie zgodnie z API 598 lub EN 12 266-1.

## Montaż

Zawory mogą być instalowane na rurociągu w dowolnej pozycji (pionowej lub poziomej). W przypadku gdy są wyposażone w napęd elektryczny bądź pneumatyczny, należy postępować zgodnie z zaleceniami producenta napędu.

## Przyłącza do rurociągów

- kołnierzowe – wg EN 1092-1 lub ASME B16.5
- do spawania – wg ASME B16.25 lub EN 12627

## Aksesoria

Zawory mogą być wyposażone w:

- zawór kulowy lub gniazdo odpowietrzające (z. kulowy dla DN > 150)
- zawór kulowy lub gniazdo drenażu (z. kulowy dla DN > 150)
- przedłużenie trzpienia
- obejście
- funkcja obniżania ciśnienia

## Application

Ball valves are designed for full opening or full closing of the service fluid flow. They cannot be used as throttle or flow control valves. The range of application depends on body material, trim, and grade of sealing elements – for example: natural gas, coke-oven gas, petroleum and petroleum products, oxygen, non-corrosive liquids and gases containing no mechanical impurities.

## Technical description

The ball valve construction meets the requirements of API Spec 6D and other applicable regulations. The valve body is made of wrought semi-finished products and individual body pieces are connected by a flanged joint. The ball is freely joined with the stem (floating ball) and pressure acting on the ball is taken up by the seats. Standard dimensions of the ball bore are shown in the tables of dimensions. Balls with different bore diameters can be delivered by agreement with the Manufacturer. Tightness of the joint between body and body cap and tightness of the stem of ball valves DN 40 and more is provided for by two independent seals. All ball valves DN 40 and more meet the requirement for fire safety as a standard. Ball valves having sizes less than DN 40 use only one seal for all joints. The stem design ensures that the stem cannot be ejected from the valve body by pressure of the fluid.

### K91.1

The seat is soft-seated and located in the body.

### K91.2

The seat is sprayed with hard metal (hard faced), lapped with the ball, and pressed to the ball by springs. Seat for temperatures not exceeding 200 °C incorporates the DBB feature (body cavity pressure relief). This type of seats can be used for short-time throttling.

### K91.3

The seat is permanently pressed to the ball by springs with piston effect of the fluid pressure acting on the seat annulus. The seat incorporates a combined sealing (primary sealing of metal-to-metal type, secondary sealing by a rubber seal). K91.3 incorporates the DBB feature (body cavity pressure relief).

## Operation

By lever, gear box, electric actuator, pneumatic actuator, hydraulic actuator, remote control. Connection for operating device according to ISO 5211. Ball valves can be equipped with a locking device.

## Testing

In compliance with API Spec 6D as a standard. If required, according to API 598 or EN 12266-1.

## Installation

Ball valves may be installed in vertical or horizontal pipings. In case of operation by an electric actuator, directions for use of the actuator shall be observed.

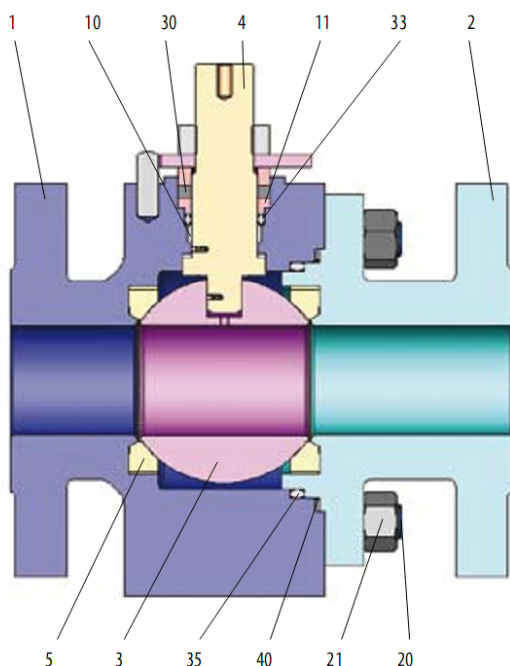
## Connection to piping

flanged ends – according to EN 1092-1 or ASME B16.5  
welding ends – according to ASME B16.25 or EN 12627

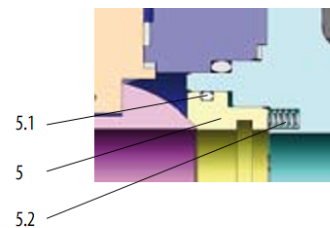
## Accessories

Ball valves may be equipped with the following systems:

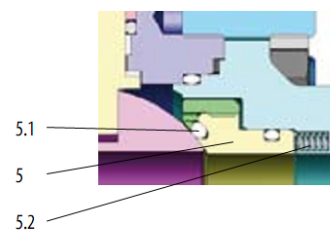
- vent ball valve or plug (ball valve for DN > 150 only)
- drain ball valve or plug (ball valve for DN > 150 only)
- stem extension assembly
- bypass
- special device for body cavity pressure relief



Konstrukcja K91.1 / Arrangement of ball valve K91.1



Uszczelnienie kuli K91.2 /  
Detail of obturator arrangement of K91.2

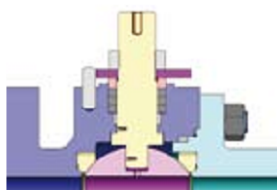


Uszczelnienie kuli K91.3 /  
Detail of obturator arrangement of K91.3

**Materiał / Material**

Pozycja / Position	Součást / Component	Stal węglowa / Carbon steel		Stal nierdzewna / Stainless steel
		od -29 °C do +200 °C (+400 °C) / For normal temperatures from -29 °C to +200 °C (+400 °C)	od -46 °C do +200 °C (+400 °C) / For low temperatures from -46 °C to +200 °C (+400 °C)	od -60 °C do +200 °C (+400 °C) / Austenitic and martensitic from -60 °C to +200 °C (+400 °C)
1	Korpus / Body	1.0570 (S355J2G3, A105)	1.0566 (P355NL1, A350 LF2)	1.4541 (A182 F304) 1.4571 (A182 F316) 1.4021 (A182 F6a)
2	Pokrywa / Cap			
3	Kula / Ball	A182 F304, A182 F316, A350 LF2+EPN, A350 LF2+HF, A105+EPN, A182 F6a		1.4541 (A182 F304) 1.4571 (A182 F316)
4	Trzpień / Stem	1.4021, A182 F6a, A 304, A316		1.4571 (A182 F316) 1.4021 (A182 F6a)
5	Siedlisko / Seat K91.1	wypełnione PTFE / filled PTFE, PEEK		
	Siedlisko / Sea K91.2	A350 LF2+ENP, A350 LF2-HF, A105+ENP, A105+HF, A182 F6a, A182 F304, A182 F316		1.4541 (A182 F304), 1.4571 (A182 F316)
	Siedlisko / Sea K91.3			
5.1	Uszcz. siedliska / Seat seal K91.3	PTFE, NYLON, DEVLON, PEEK, HNBR, VITON		
5.2	Sprężyny / Springs	AISI 302, Inconel X750		Inconel X750
10,11	Łożyska / Bearings	CS+PTFE, SS+PTFE		SS+PTFE
20	Śruby / Bolts	8.8, A193 B7, A193 B7M	1.7709, A320 L7, A320 L7M	A320 L7, A320 L7M
21	Nakrętki / Nuts	8, A194 2H, A194 2HM	1.7733, A194 Gr.4	A194 Gr.4
30,33,35,40	Uszczelki / Seals	NBR, HNBR, VITON, PTFE, GRAFIT, LIPSEAL		

CS – stal węglowa / carbon steel, SS – stal nierdzewna / stainless steel




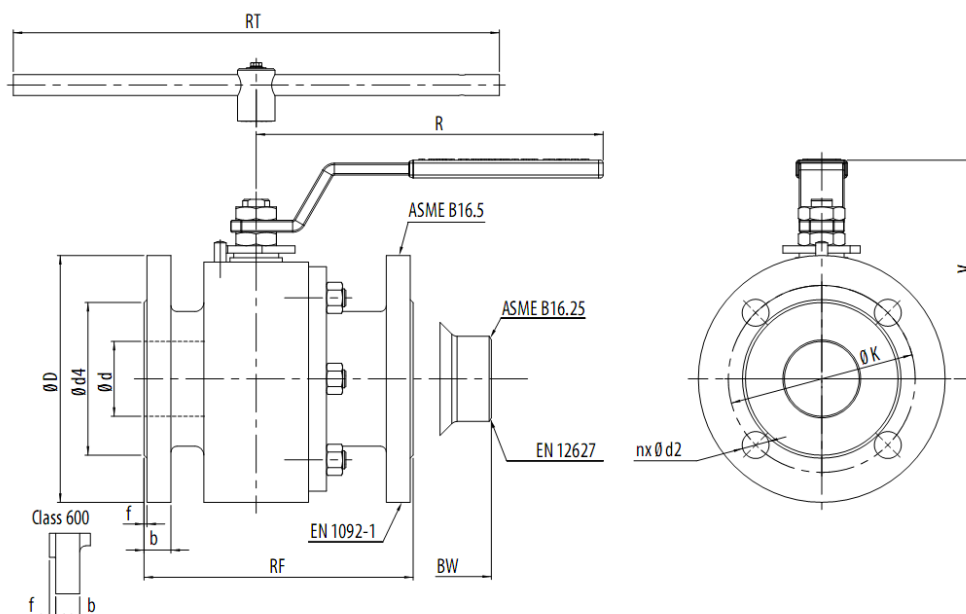
Budowa trzpienia i pokrywy dla temperatury do 200 °C  
/ Design of stem and bonnet joint for temperatures 200 °C max.



Budowa trzpienia i pokrywy dla temperatury do 400 °C /  
Design of stem and bonnet joint for temperatures 400 °C max.

PN 16, 25 • DN 10 - 250 • Tmax 200 °C (400 °C)

Przyłącze / Connection:  EN 1092-1  
 EN 12627



PN 16


DN	Wymiary kołnierzy / Dimensions of flanges						RF			BW	V	Dźwignia / Lever		ISO 5211			kg	
	Ød	ØD	b	ØK	Ød4	n x Ød2	L <sub>EN</sub>	L <sub>SPEC</sub>	L <sub>BW</sub>			R	RT	K91.1	K91.2	K91.3	RF	BW
10 - 40	Wymiary jak dla PN 40 / See dimensions for PN 40																	
50	50	165	18	125	102	4 x 18	230	180	300	146	232	-	F05	F05	F05	21	18	
65	62	185	18	145	122	8 x 18	290	200	360	141	250	-	F07	F07	F07	20,5	17,6	
80	76	200	20	160	138	8 x 18	310	210	390	205	-	650	F07	F10	F10	42,5	35	
100	98	220	20	180	158	8 x 18	350	230	450	234	-	800	F10	F12	F12	65,5	57	
125	119	250	22	210	188	8 x 18	400	325	525	202	550	-	F10	F12	F12	72	63	
150	145	285	22	240	212	8 x 22	480	450	600	290	-	800	F12	F14	F14	120	104	
200	190	340	24	295	268	12 x 22	600	550	600	-	*	F14, 16	F16	-	252,5	223		
250	248	405	26	355	320	12 x 26	730	650	559	-	*	F14, 16	-	-	393	340		

PN 25

DN	Wymiary kołnierzy / Dimensions of flanges						RF			BW	V	Dźwignia / Lever		ISO 5211			kg	
	Ød	ØD	b	ØK	Ød4	n x Ød2	L <sub>EN</sub>	L <sub>SPEC</sub>	L <sub>BW</sub>			R	RT	K91.1	K91.2	K91.3	RF	BW
10 - 150	Wymiary jak dla PN 40 / See dimensions for PN 40																	
200	190	360	30	310	278	12 x 26	550	457	600	-	*	F14, 16	F16, 25	-	250	220		
250	248	425	32	370	335	12 x 30	650	450	559	-	*	F14, 16	-	-	395	345		

\* z przekładnią / with gear

PN 40, 63, 100 • DN 10 - 200 • Tmax 200 °C (400 °C)

Przyłącze / Connection:  EN 1092-1  
 EN 12627

PN 40

DN	Wymiary kołnierzy / Dimensions of flanges						RF		BW	V	Dźwignia / Lever		ISO 5211			kg	
	ød	øD	b	øK	ød4	n x ød2	L <sub>EN</sub>	L <sub>SPEC</sub>	L <sub>BW</sub>		R	RT	K91.1	K91.2	K91.3	RF	BW
10	9,5	90	16	60	40	4 x 14	130	-	-	77	100	-	F04	-	-	2,2	-
15	14	95	16	65	45	4 x 14	130	-	270	84	100	-	F04	-	-	2,3	2
20	20	105	18	75	58	4 x 14	150	-	270	93	100	-	F04	-	-	4,4	3,8
25	25	115	18	85	68	4 x 14	160	-	270	101	150	-	F05	-	-	6,8	5,9
32	30	140	18	100	78	4 x 18	180	-	270	105	150	-	F05	-	-	8,8	7,6
40	38	150	18	110	88	4 x 18	200	140	270	122	250	-	F07	-	-	9,8	8,5
50	50	165	20	125	102	4x18	230	-	300	160	-	400	F05	F07	F07	21,5	18,5
65	62	185	22	145	122	8 x 18	290	170	360	141	250	-	F07	F10	F10	20,5	17,6
80	76	200	24	160	138	8 x 18	310	-	390	205	-	650	F07, F10	F12	F12	44,2	38
100	98	235	24	190	162	8 x 22	350	-	450	234	-	800	F10, F12	F14	F14	66,6	57,4
125	119	270	26	220	188	8 x 26	400	325	330	220	450	-	F12	F14	F14	83	72
150	145	300	28	250	218	8 x 26	450	350	600	-	-	*	F14	F16	F16	129	111,2
200	190	375	34	320	285	12 x 30	550	-	-	-	-	*	F14, F16	-	-	402	352

PN 63


DN	Wymiary kołnierzy / Dimensions of flanges						RF		BW	V	Dźwignia / Lever		ISO 5211			kg	
	ød	øD	b	øK	ød4	n x ød2	L <sub>EN</sub>	L <sub>SPEC</sub>	L <sub>BW</sub>		R	RT	K91.1	K91.2	K91.3	RF	BW
10 až 40	Použijí se rozměry PN 100 / See dimensions for PN 100																
50	50	180	26	135	102	4x22	230	-	300	195	-	650	F07	F10	F10	38	29,2
65	62	205	26	160	122	8x22	290	-	360	135	350	-	F10	F12	F12	28,6	20,5
80	76	215	28	170	138	8 x 22	310	-	390	236	-	800	F12	F12	F12	83,5	76
100	95	250	30	200	162	8 x 26	350	-	406	265	-	800	F14	F14	-	114	98

PN 100

DN	Wymiary kołnierzy / Dimensions of flanges						RF		BW	V	Dźwignia / Lever		ISO 5211			kg	
	ød	øD	b	øK	ød4	n x ød2	L <sub>EN</sub>	L <sub>SPEC</sub>	L <sub>BW</sub>		R	RT	K91.1	K91.2	K91.3	RF	BW
10	9,5	100	20	70	40	4 x 14	130	-	-	75	100	-	-	-	-	2,8	-
15	14	105	20	75	45	4 x 14	130	-	270	80	100	-	-	-	-	3,5	3,1
20	20	130	22	90	58	4 x 18	150	-	270	95	150	-	-	-	-	6,3	4,6
25	25	140	24	100	68	4 x 18	160	-	270	97	150	-	-	-	-	8,6	7,9
32	30,5	155	24	110	78	4x22	180	-	270	110	150	-	-	-	-	11,3	9,7
40	38	170	26	125	88	4x22	200	-	270	118	250	-	F07	-	-	12,9	10,5
50	50	195	28	145	102	4 x 26	230	-	300	195	-	650	F07	F10	F10	38	29,2
65	62	220	30	170	122	4 x 26	290	-	360	135	350	-	F10	F12	F12	32,1	20,5
80	76	230	32	180	138	8 x 26	310	-	390	236	-	*	F12	F14	F14	83,5	76
100	95	265	36	210	162	8 x 30	350	-	432	-	-	*	F14	F16	-	114	98

\* z przekładnią / with gear

Class 150, 300, 600 • NPS 1/2" - 10" • Tmax 200 °C (400 °C)

Przyłącze / Connection:  ASME B16.5, API Spec 6D (NPS ≥ 2")  
 ASME B16.25

Class 150

NPS	Wymiary kołnierzy / Dimensions of flanges						L <sub>RF</sub>	L <sub>RTD</sub>	L <sub>BW</sub>	V	Dźwignia / Lever		ISO 5211			kg	
	ød	øD	b	øK	ød4	n x ød2					R	RT	K91.1	K91.2	K91.3	RF	BW
1/2"	14	90	11,2	60,3	35,1	4 x 16	108	-	270	84	100	-	F04	-	-	3,5	3,2
3/4"	20	100	12,7	69,9	42,9	4 x 16	117	-	270	93	120	-	F04	-	-	4,5	4,1
1"	25	110	14,3	79,4	50,8	4 x 16	127	-	270	101	150	-	F05	-	-	8	7,2
1 1/4"	30	115	15,9	88,9	63,5	4 x 16	140	-	270	105	150	-	F05	-	-	9	8,3
1 1/2"	38	125	17,5	98,4	73,2	4 x 16	165	-	270	122	250	-	F07	-	-	11	9,8
2"	50	150	19,1	120,7	91,9	4 x 19	178	191	216	147	413,5	-	F05	F07	F07	19	16
2 1/2"	62	180	22,3	139,7	104,6	4 x 19	191	203	241	152	350	-	F07	F10	F10	24	21
3"	76	190,0	23,9	152,4	127,0	4 x 19	203	216	283	205	-	420	F07	F10	F10	35,7	31
4"	98	230	23,9	190,5	157,2	8 x 19	229	241	305	234	-	800	F10	F12	F12	53,5	46,3
6"	145	280	25,4	241,3	215,9	8 x 22	394	406	457	-	*		F14	F14	F14	121,5	104,7
8"	190	345	28,6	298,5	269,7	8 x 22	457	470	521	-	*		F14, F16	F16, F25	-	250	216
10"	248	405	30,2	362	323,9	12 x 25	533	546	559	-	*		F14, F16	-	-	393	340

Class 300

NPS	Wymiary kołnierzy / Dimensions of flanges						L <sub>RF</sub>	L <sub>RTD</sub>	L <sub>BW</sub>	V	Dźwignia / Lever		ISO 5211			kg	
	ød	øD	b	øK	ød4	n x ød2					R	RT	K91.1	K91.2	K91.3	RF	BW
1/2"	14	95,0	14,3	66,7	35,1	4 x 16	140	-	270	84	100	-	F04	-	-	4,3	3,7
3/4"	20	115	15,9	82,6	42,9	4 x 19	152	-	270	93	120	-	F04	-	-	6,2	5,7
1"	25	125	17,5	88,9	50,8	4 x 19	165	-	270	101	150	-	F05	-	-	9	7
1 1/4"	30	135	19,1	98,4	63,5	4 x 19	178	-	270	105	150	-	F05	-	-	10	8,7
1 1/2"	38	155	20,7	114,3	73,2	4 x 22	191	-	270	122	250	-	F07	-	-	12	10,3
2"	50	165	22,3	127,0	91,9	8 x 19	216	232	216	147	413,5	-	F05	F07	F07	22,7	19,6
2 1/2"	62	190	25,4	149,2	104,6	8 x 22	241	257	241	152	350	-	F07	F12	F12	26	22,8
3"	76	210	28,6	168,3	127,0	8 x 22	283	298	283	205	-	650	F07, F10	F12	F12	47,7	41
4"	98	255	31,8	200	157,2	8 x 22	305	321	305	234	-	800	F10, F12	F14	F14	53,5	46,3
6"	145	320	36,6	269,9	215,9	12 x 22	403	419	457	-	*		F14	F16	F16	138,5	119,4
8"	190	380	41,3	330,2	269,7	12 x 25	502	518	521	-	*		F14, F16	-	-	285	136

Class 600

NPS	Wymiary kołnierzy / Dimensions of flanges						L <sub>RF</sub>	L <sub>RTD</sub>	L <sub>BW</sub>	V	Dźwignia / Lever		ISO 5211			kg	
	ød	øD	b	øK	ød4	n x ød2					R	RT	K91.1	K91.2	K91.3	RF	BW
1/2"	14	95	14,3	66,7	35,1	4 x 16	165	-	270	84	150	-	F04	-	-	6,3	5,4
3/4"	20	115	15,9	82,6	42,9	4 x 19	191	-	270	93	150	-	F05	-	-	8,2	7
1"	25	125	17,5	88,9	50,8	4 x 19	216	-	270	101	250	-	F05	-	-	10,8	9,3
1 1/4"	30	135	20,7	98,4	63,5	4 x 19	229	-	270	105	250	-	F07	-	-	12,6	10,9
1 1/2"	38	155	22,3	114,3	73,2	4 x 22	241	-	270	122	350	-	F10	-	-	14,8	12,7
2"	50	165	25,4	127,0	91,9	8 x 19	292	295	292	192	-	650	F07	F10	F10	34,8	30
2 1/2"	62	190	28,6	149,2	104,6	8 x 22	330	333	330	152	450	-	F10	F12	F12	30,7	26,5
3"	76	210	31,8	168,3	127,0	8 x 22	356	359	356	-	*		F12	F14	F14	83,5	72
4"	100	275	38,1	215,9	157,2	8 x 25	432	432	432	-	*		F14	F16	-	111,2	96

\* z przekładnią / with gear