

# ZAWÓR ZAPOROWY SKOŚNY KOŁNIERZOWY KWASOODPORNY

OFERTA HANDLOWA DO WYCZERPANIA ZAPASÓW



CERTYFIKAT SYSTEMU  
ZARZĄDZANIA JAKOŚCIĄ

Nr kat. 242

PN 16

## ZAKRES STOSOWANIA I RODZAJE WYKONAŃ

Zawory te są stosowane w rurociągach do przepływu kwasów nieorganicznych i organicznych, ługów i roztworów soli niereagującymi z materiałami użytymi do budowy zaworu o temperaturze do 120°C.

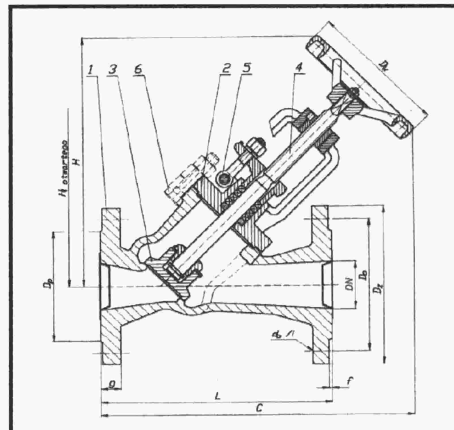
Zawory te można montować na rurociągach w dowolnym położeniu, zwracając uwagę na kierunek przepływu oznaczony strzałką na kadłubie.

## BUDOWA ZAWORÓW

Zawory skośne charakteryzują się małymi oporami hydraulicznymi. Uszczelnienia zamknięcia stanowi materiał rodzimy kadłuba i grzybia.

## Wykaz stosowanych materiałów

Nr Pozycji	Nazwa detalu	Materiał
1	Kadłub	LH18N9
2	Pokrywa kołnierzowa	LH18N9
3	Grzyb	1H18N9T
4	Trzpień	1H18N9T
5	Śruba oczkowa	1H18N9T
6	Śruba	1H18N9T
7	Szczeliwo	Grafit



## WYMIARY GABARYTOWE

DN	Dz	Do	Dp	f	g	d <sub>0</sub> /i	L	H	H <sub>1</sub>	C	D <sub>k</sub>	Masa
mm												kg
40	150	110	88	3	18	18 / 4	200	265	295	290	160	10,2
50	165	125	102	3	20	18 / 4	230	257	297	300	160	11,6
65	185	145	122	3	20	18 / 4	290	303	348	380	180	25,8
80	200	160	138	3	20	16 / 8	310	362	412	445	225	21,7
100	220	180	158	3	20	18 / 8	350	424	489	515	250	29,6
125	250	210	188	3	22	18 / 8	400	484	568	595	280	48,6

## DANE TECHNICZNE

Długość budowy zgodna z PN EN 558-1

Przyłącza kołnierzowe z przylgami są otwierane zgodnie z PN EN 1092-1

## WYKONANIE I ODBIÓR

Zawory są wykonane i odebrane zgodnie z PN/M-74001

## SPOSÓB ZAMAWIANIA

W zamówieniu należy podać: nazwę wyrobu, nr katalogowy, średnicę nominalną, rodzaj czynnika i temperaturę oraz ciśnienie.

**Producent zastrzega sobie prawo wprowadzania zmian technicznych. Zmiany te nie mogą być podstawą do ewentualnych reklamacji**