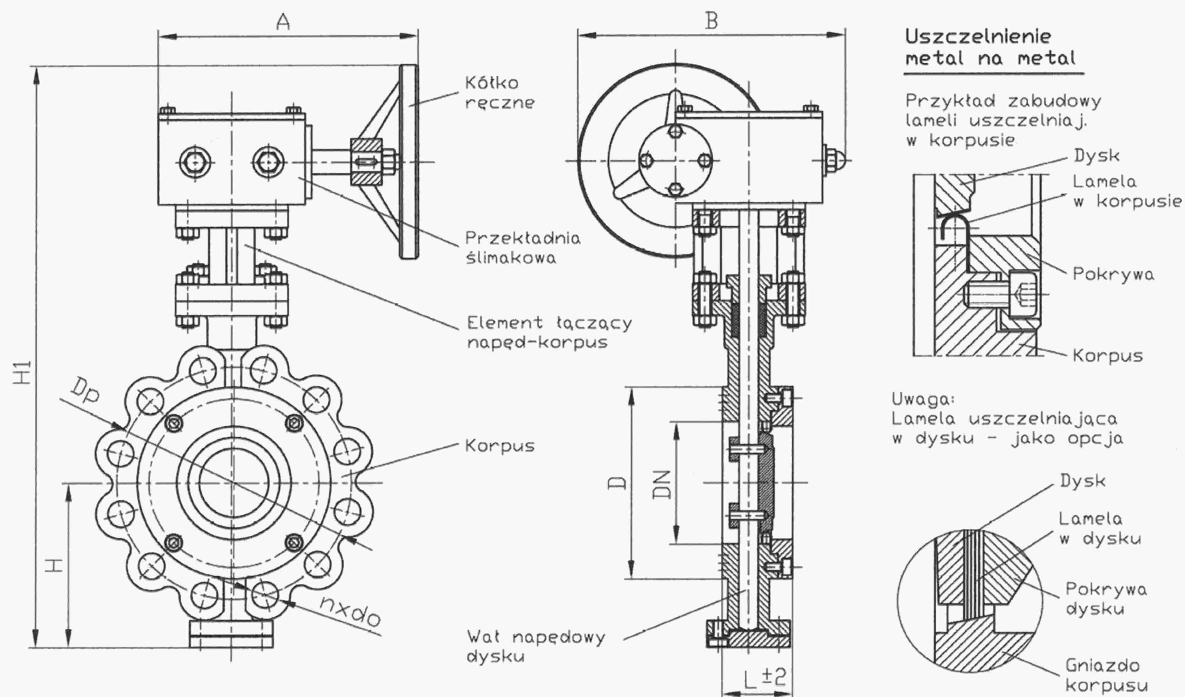


Przepustnice trój-mimośrodowe typu: Z3M-M

Napęd ręczny z przekładnią, uszczelnienie metal na metal
 T: -10÷400 °C PN 16 DN 50÷600

Wersja zabudowy: międzykołnierzowa – rys. poglądowy



Wymiary montażowe:

DN	D	Dp	n x do	L	H	H1	A	B	Ciężar
mm									
									kg
50	102	125	4-ø18	43	112	350	180	200	12
65	122	145	4-ø18	46	115	370	180	200	13
80	138	160	8-ø18	49	120	380	180	200	15
100	158	180	8-ø18	56	138	420	180	200	17
125	188	210	8-ø18	64	164	460	180	200	27
150	212	240	8-ø22	70	175	555	270	280	29
200	268	295	12-ø22	71	208	605	270	280	45
250	320	355	12-ø26	76	243	680	270	280	69
300	378	410	12-ø26	83	283	800	380	420	86
350	438	470	16-ø26	92	310	835	380	420	122
400	490	525	16-ø30	102	340	915	450	470	141
500	610	650	20-ø33	127	410	960	480	490	260
600	725	770	20-ø36	154	470	1020	480	490	380

Uwaga: Otwory w uszach owiercono zgodnie z DIN 2633 jak dla PN 16.

Charakterystyka i opis armatury:

1. Zakres stosowania

Tabela zależności ciśnienia od temperatury wg PN-EN 1092-1

Średnica nominalna DN	Ciśnienie nominalne PN	Ciśnienie próbne obudowy PT	Maksymalne ciśnienie dopuszczalne - PMA przy maksymalnej temperaturze dopuszczalnej -TMA							
			°C							
mm	bar	bar	-10 do 50	100	150	200	250	300	350	400
50-600	16	24	16	14,9	13,9	12,4	11,4	10,3	9,6	9,2

2. Materiały podstawowe

Korpus, dysk: : Staliwo GS-C25+N (1.0619) / GP240GH wg PN-EN
Pierścień uszczelniający (lamela): : Stal kwasoodporna X5CrNi1810 (1.4301) / OH18N9 wg PN
Wał napędowy dysku: : Stal nierdzewna X20Cr13 (1.4021) / 2H13 wg PN
Pakunek dławnicy, uszczelki: : Grafit elastyczny
Elementy złączne: : Stal o określonych własnościach mechanicznych

3. Zastosowanie

Produkowane przez ZAMKON przepustnice trój-mimośrodowe Z3M spełniają najwyższe wymagania eksploatacyjne (duża odporność na zużycie) i powinny być stosowane wszędzie tam gdzie wymagana jest pewność działania i całkowita szczelność odcięcia nawet w przypadku skokowych zmian temperatury i ciśnienia. Przepustnice typu Z3M z uszczelnieniem metal/metal przeznaczone są do pracy w niskich i wysokich temperaturach i pełnią jednocześnie funkcję armatury odcinającej jak i regulacyjnej. Nowoczesne konstrukcyjnie przepustnice mogą być użytkowane na rurociągach i aparatach w wielu gałęziach przemysłu.

4. Czynniki robocze

Przepustnice Z3M są przeznaczone do stosowania w instalacjach rurociągowych do płynów grupy 2 wg dyrektywy urządzeń ciśnieniowych PED 97/23/EC np. woda, para wodna, powietrze i innych nieagresywnych chemicznie i nietoksycznych czynników roboczych.

5. Przyłącza

Przepustnice są przeznaczone do zabudowy międzykołnierzowej, dla kołnierzy PN 16 z przyłągą typu B zgodnie z DIN 2633 / PN-EN 1092-1.

Długość zabudowy zgodnie z DIN 3202 / PN-EN 558-1 szereg 25 (dla DN 50-65 szereg 20).

6. Szczelność zamknięcia zaworu

Szczelność zamknięcia: klasa B wg PN-EN 12266-1.

Próba szczelności wodą: ciśnienie próbne 17,6 bar.

Próba szczelności powietrzem: ciśnienie próbne 6 bar.

7. Wymagania i badania

Badania i próby – zgodnie z PN-EN 12266-1.

Przepustnice poddano ocenie zgodności z dyrektywą PED 97/23/EC.

Świadectwo odbioru wg PN-EN 10204.

8. Sposób zamawiania

W zamówieniu należy podać następujące parametry armatury:

- typ: Z3M-M,
- ciśnienie nominalne: PN i średnicę nominalną: DN,
- rodzaj przepływającego czynnika,
- max ciśnienie robocze i max temperaturę roboczą czynnika,
- oraz inne wymagania.