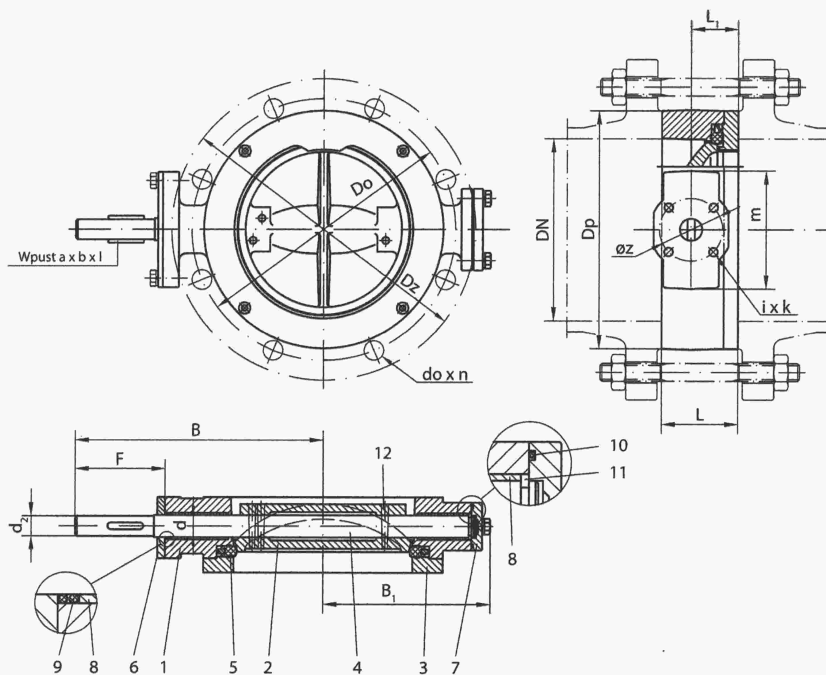
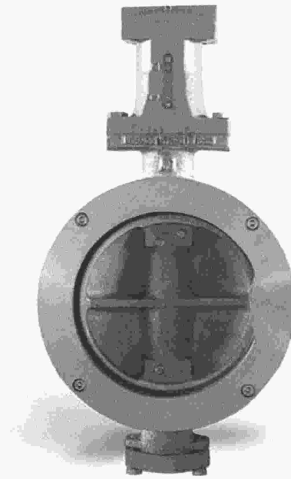


**497, 497B, 497WM, 497BWM**  
PN 10 bar; 16 bar

# PRZEPUSTNICA ZAPOROWA BEZKOŁNIERZOWA

BUTTERFLY VALVES

БЕЗПРИВОДНЫЙ ДРОССЕЛЬНЫЙ  
ЗАГРАДИТЕЛЬНЫЙ КЛАПАН



DN	PN	L	L <sub>1</sub>	B	B <sub>1</sub>	D <sub>p</sub>	D <sub>z</sub>			D <sub>o</sub>			d <sub>o</sub>			n			Masa / Mass / Bec		
							PN 10 bar	PN 16 bar	PN 25 bar	PN 10 bar	PN 16 bar	PN 25 bar	PN 10 bar	PN 16 bar	PN 25 bar	PN 10 bar	PN 16 bar	PN 25 bar	PN 10 bar	PN 16 bar	PN 25 bar
mm	bar	mm																		kg	
80	10 16	55	36	221	112	138	200	—	200	160	—	160	18	—	19	8	—	8	5,6	5,9	
100		60	38	231	127	158	220	—	235	180	—	190	18	—	23	8	—	8	8,5	9,7	
125		65	40,5	253	143	188	250	—	270	210	—	220	18	—	28	8	—	8	11,0	12,0	
150		70	42,5	286	156	212	285	—	300	240	—	250	22	—	28	8	—	8	15,0	15,0	
200		85	52,5	310	185	268	340	—	360	295	—	310	22	—	28	8	12	12	24,0	22,0	
250		95	60	341	218	320	395	405	425	350	355	370	22	26	31	12	12	12	37,0	34,0	
300		105	65	380	254	370	445	460	485	400	410	430	22	26	31	12	12	16	50,0	47,0	
350		115	67,5	445	285	430	505	520	555	460	470	490	22	26	34	16	16	16	68,0	62,0	
400		125	76,5	470	318	482	565	580	620	515	525	550	26	30	37	16	16	16	110,0	118,8	
500		140	84	589	382	585	670	715	730	620	650	660	26	33	37	20	20	20	162,0	158,0	
600		170	90	662	439	690	780	840	845	725	770	770	30	36	41	20	20	20	242,0	225,0	
700		10	229	127	736	522	800	—	910	960	—	840	875	—	36	41	—	24	24	495,0	461,0

DN	m	z	i	k	d	dz	F	a x b x l
mm								
80	100	70	4	9	15	15	116	5 x 5 x 40
100	100	70	4	9	15	15	116	5 x 5 x 40
125	100	70	4	9	18	18	116	6 x 6 x 40
150	130	70	4	9	20	18	130	6 x 6 x 40
200	130	70	4	9	25	18	130	8 x 7 x 40
250	154	102	4	11	30	25	134	8 x 7 x 50
300	154	102	4	11	35	25	134	10 x 8 x 50
350	200	125	4	13,5	40	35	170	12 x 8 x 63
400	200	125	4	13,5	45	35	170	14 x 9 x 63
500	240	165	4	21,5	50	45	227	14 x 9 x 80
600	240	165	4	21,5	60	60	227	18 x 11 x 80
700	245	165	4	21,5	70	65	227	20 x 12 x 100

## PRZEZNACZENIE

Woda przemysłowa, morska i słodka, oleje napędowe i opałowe, ścieki komunalne, powietrze, gaz oraz czynniki neutralne w zależności od zastosowanych materiałów na pierścienie uszczelniające.

### Temperatura pracy:

z mieszanki NBR do +120°C

z mieszanki FKM do +150°C

z mieszanki EPDM do +140°C

Rodzaj elastomeru w zależności od czynnika roboczego każdorazowo uzgadniać z producentem.

### Maksymalne prędkości przepływu:

– czynniki ciekłe (woda) 4 m/s,

– czynniki gazowe (powietrze) 30 m/s.

Przepustnice nr kat. 497, 497WM stanowią podzespoły, do których dobudowuje się napęd ręczny, elektromechaniczny lub pneumatyczny. Na rysunku przepustnica z czopem zakończonym wałowo z wpustem. Napęd można dobudować po zdjęciu pokrywki poz. 6.

Przepustnice są dwustronnego działania. W celu zagwarantowania 100% szczelności zaleca się montaż przepustnic zgodnie z zalecanym kierunkiem przepływu.

### Zabudowa przepustnicy:

DN 80-250 – dowolna

DN 300-800 napęd z boku – wał przepustnicy poziomy.

## WYKONANIE I ODBIÓR

Długość budowy wg PN-76/M-74211.

Wykonanie i warunki odbioru wg PN-EN 12266:2003 (DIN 3230), PN-EN 593.

Kolnierze otwiercone wg PN-EN-1092 na 10 bar, a dla wykonania morskiego WM na 16 bar.

## APPLICATION

Sea water, industrial water, potable water, fuel oil, air, and other neutral media.

### Max working temperature:

rubber insert NBR +120°C

rubber insert FKM +150°C

rubber insert EPDM +140°C

The kind of the rubber, depending on the medium and working temperature, should be agreed with the manufacturer.

### Max flow rate:

– liquids 4 m/s

– gases 30 m/s.

Butterfly valves can be installed both on vertical and horizontal pipelines.

## НАЗНАЧЕНИЕ

Дроссельный заградительный клапан предназначен для работы с производственной, морской и пресной водой, газойлем и отопительным маслом, коммунальными промышленными сточными водами, воздухом, природным газом, а также нейтральными веществами, в зависимости от материала примененного эластомерного вкладыша.

### Рабочая температура:

вкладыш из эластомеровой смеси NBR до +120°C

вкладыш из эластомеровой смеси FKM до +150°C

вкладыш из эластомеровой смеси EPDM – до +140°C

В зависимости от протекающего рабочего вещества вид эластомера нужно каждый раз согласовывать с производителем.

### Максимальные скорости протекания:

– жидкие вещества (вода) 4 м/сек.

– газообразные вещества (воздух) 30 м/сек.

Клапаны являются двустороннего действия. Их можно устанавливать на горизонтальных и наклонных трубопроводах (привод с боку или сверху, а также в вертикальных трубопроводах (привод с боку).

## VERSION AND ACCEPTANCE

Face to face according to PN-76/M-74211

Version and terms of acceptance according to PN-EN 12266:2003 DIN 3230 class A. PN-EN 593

Drilling flange for 10 bar from PN-EN-1092.

## РЕАЛИЗАЦИЯ И ПРИЕМКА

Конструкционная длина согласно PN-76/M-74211

Исполнение и условия приемки согласно PN-EN 12266:2003 (DIN 3230) класс А. PN-EN 593

Обсверливание PN-EN 1092-2 10 bar, для морское исполнение WM 16 bar.

## CZĘŚCI SKŁADOWE PRZEPUSTNICY I UŻYTE MATERIAŁY SPECIFICATION / СОСТАВНЫЕ ЧАСТИ И ИСПОЛЬЗУЕМЫЕ МАТЕРИАЛЫ

Lp.	Określenie części / Component / Наименование детали			Nr katalogowy / Cat no / Номер по каталогу				Na życzenie / On request По желанию
				497	497WM	497B	497B-WM	
1	Kadłub	Body	Корпус	EN-GJL-250	EN-GJL-250	CuAl5Zn5Pb5-C (B555)	CuAl5Zn5Pb5-C (B555)	EN-GJS 400-15, EN-GJS 500-7
2	Kłapa	Disc	Затвор	EN-GJL-250 *	CuAl5Zn5Pb5-C (B555)	CuAl5Zn5Pb5-C (B555)	CuAl5Zn5Pb5-C (B555)	EN-GJS 400-15, EN-GJS 500-7
3	Nakładka	Cover plate	Накладка	EN-GJL-250	EN-GJL-250	CuAl5Zn5Pb5-C (B555)	CuAl5Zn5Pb5-C (B555)	–
4	Wał	Shaft	Вал	X20Cr13	CuAl10Fe3Mn2	X20Cr13	CuAl10Fe3Mn2	X17CrNi16-2
5	Pierścień uszczeln.	Sealing ring	Уплотнительное кольцо	NBR	NBR	NBR	NBR	FKM, EPDM
6,7	Pokrywka	Cover	Крышка	EN-GJL-250	EN-GJL-250	CuAl5Zn5Pb5-C (B555)	CuAl5Zn5Pb5-C (B555)	–
8	Tulejki	Shaft sleeves	Втулки	CuZn37 (M63)	CuZn37 (M63)	–	–	–
9,10	O-ring	O-ring	O-ring	NBR	NBR	NBR	NBR	FKM, EPDM
11	Pierścień dwudzielny	Split ring cotter	Двойное кольцо	X20Cr13	CuSn5Zn5Pb5-C	CuAl5Zn5Pb5-C (B555)	CuAl5Zn5Pb5-C (B555)	–
12	Kołek stożkowy	Pin	Конический штифт	X20Cr13	CuAl10Fe3Mn2	X20Cr13	CuAl10Fe3Mn2 (BA1032)	X17CrNi 16-2

\* Z powłoką Cu + Ni / Coated Cu + Ni / Покрытием медь + никель (Cu + Ni)