

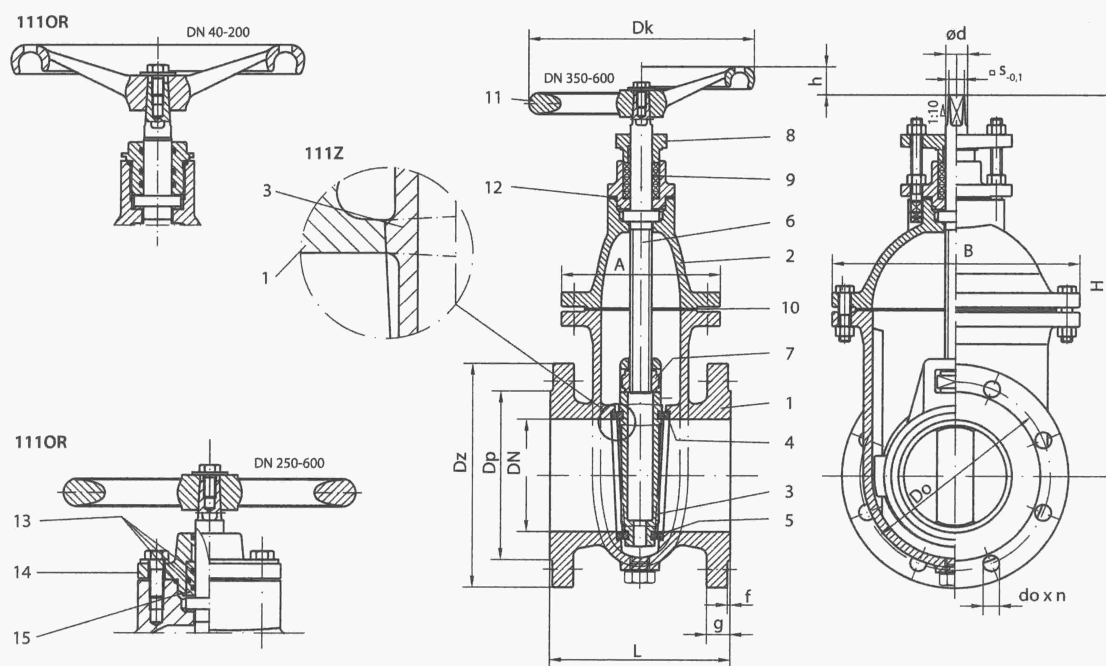
111, 111Z, 111OR

PN 10 bar; 16 bar

ZASUWA KLINOWA KOŁNIERZOWA

WEDGE GATE VALVE

ФЛАНЦЕВАЯ КЛИНОВАЯ ЗАДВИЖКА



DN	PN	L	H	h	A	B	Dz	Do	Dp	f	g	do	n	s _{0,1}	d	Dk	Masa / Mass / Bec
mm	bar	mm															kg
40	10*	140	257	25	123	150	150	110	88	3	18	18	4	12,4	16	160	13
50		150	272	25	130	164	165	125	102	3	20	18	4	12,4	16	160	16
65		170	306	25	142	192	185	145	122	3	20	18	4	12,4	16	160	22
80		180	334	25	155	217	200	160	138	3	22	18	8	12,4	16	160	27
100		190	382	26	171	244	220	180	158	3	24	18	8	14,4	20	200	35
125		200	426	27	176	273	250	210	188	3	26	18	8	17,4	24	250	45
150		210	460	27	184	300	285	240	212	3	26	22	8	17,4	24	250	60
200	6*	230	556	27	200	358	340	295	268	3	26	22	8	17,4	24	250	81
250		250	664	29	220	432	395	350	320	3	24	22	12	19,4	26	320	119
300		270	752	29	232	489	445	400	370	4	24	22	12	19,4	28	320	154
350		290	858	30	244	543	505	460	430	4	26	22	16	24,4	32	400	207
400		310	934	30	257	597	565	515	482	4	28	26	16	24,4	32	400	246
500	2,5	350	1135	16	308	733	670	620	585	4	30	26	20	27,4	40	500	416
600		390	1302	16	328	844	780	725	685	5	30	30	20	27,4	40	500	624

* Na życzenie / On request / По желанию DN 40-400 на PN 16 bar, DN 500 i 600 на PN 10 bar.

PRZEZNACZENIE

Do wody, powietrza, olejów smarnych i napędowych oraz innych czynników niepowodujących korozji zastosowanych materiałów. Zastosowanie innych czynników każdorazowo uzgodnić z producentem.

Temperatura pracy dla:

DN 40-200: -10°C do +150°C,
DN 250-600: -10°C do +120°C.
Na życzenie od -10°C do +150°C.

WYKONANIE I ODBIÓR

Zasuwy mają wykonanie kółnierzy przyłączeniowych zgodnie z PN-EN 1092-2.
Długość budowy wg PN-EN 558-1:2001 (DIN 3202).
Wykonanie i warunki odbioru wg PN-EN 12266:2003 (DIN 3230).

APPLICATION

Industrial water, potable water, fuel oil, air and other neutral media.

Working temperature:

DN 40-200: -10°C +150°C,
DN 250-600: -10°C +120°C.
On request -10°C +150°C.

VERSION AND ACCEPTANCE

The flanges of the gate valves are made according to PN-EN 1092-2 (DIN 2501).
Face to face according to PN-EN 558-1:2001 (DIN 3202).
Version and terms of acceptance according to PN-EN 12266:2003 (DIN 3230) class A.

НАЗНАЧЕНИЕ

Фланцевые клиновые задвижки предназначены для работы с пресной водой, воздухом, нефтью и ее производными, а также другими веществами, которые не вызывают коррозии примененных материалов.

Рабочая температура для:

DN 40-200: -10°C +150°C,
DN 250-600: -10°C +120°C.
По желанию: -10°C +150°C.

РЕАЛИЗАЦИЯ И ПРИЕМКА

Присоединительные фланцы клиновых задвижек исполнены согласно PN-EN 1092-2 (DIN 2501).
Конструкционная длина согласно PN-EN 558-1:2001 (DIN 3202).
Исполнение и условия приемки согласно PN-EN 12266:2003 (DIN 3230) класс А.

CZĘŚCI SKŁADOWE ZASUWY I UŻYTE MATERIAŁY SPECIFICATION / СОСТАВНЫЕ ЧАСТИ И ИСПОЛЬЗУЕМЫЕ МАТЕРИАЛЫ

Lp.	Określenie części / Component / Наименование детали			Nr katalogowy / Cat no / Номер по каталогу		
				111, 1110R	111Z	Na życzenie / On request / По желанию
1	Kadłub	Body	Корпус	EN-GJL-250	EN-GJL-250	EN-GJS-500-7
2	Pokrywa	Cover	Крышка	EN-GJL-250	EN-GJL-250	EN-GJS-500-7
3	Klin	Wedge	Клиновая задвижка	EN-GJL-250	EN-GJL-250	EN-GJS-500-7
4,5	Pierścień uszczeln. kadłuba i klina (DN 40-200)	Sealing ring (DN 40-200)	Уплотнительное кольцо (DN 40-200)	CuSn52n5Pb5-C (B555)	EN-GJL-250	C37 (M63)
4,5	Pierścień uszczeln. kadłuba i klina (DN 250-600)	Sealing ring (DN 250-600)	Уплотнительное кольцо (DN 250-600)	CuZn39Pb2 (M059)	EN-GJL-250	CuSn52n5Pb5-C (B555)
6	Trzpień (gwint walcowany)	Stem	Шток	X20Cr13	X20Cr13	CuAl8Fe3Mn2 (BA1032), X17CrNi 16-2
7	Nakrętka trzpienia	Stem nut	Гайка Штока	CuZn39Pb2 (M059)	EN-GJL-250	MA58
8	Dławik	Gland	Гайка сальника	EN-GJL-250	EN-GJL-250	—
9	Szczelimo bezazbestowe	Non-asbestos gland packing	Безасбестная набивка	Polafron 646	Polafron 646	—
10	Uszczelka bezazbestowa	Non-asbestos seal	Безасбестная прокладка	Gambit AF 300	Gambit AF 300	Klinger
11	Kółko ręczne	Hand wheel	Маховика	EN-GJL-250	EN-GJL-250	EN-GJS-500-7
12	Uszczelka bezazbestowa	Non-asbestos seal	Безасбестная прокладка	Gambit AF 300	Gambit AF 300	—
13	O-ring	O-ring	O-ring	NBR, EPDM	—	—
14	Dławnica	Stuffing-box	Сальник	EN-GJL-250	EN-GJL-250	EN-GJS-500-7, EN-GJS-400-15
15	Tulejka dławownicy	Sleeve	Втулка	CuZn39Pb2 (M059)	EN-GJL-250	CuSn52n5Pb5-C (B555)