

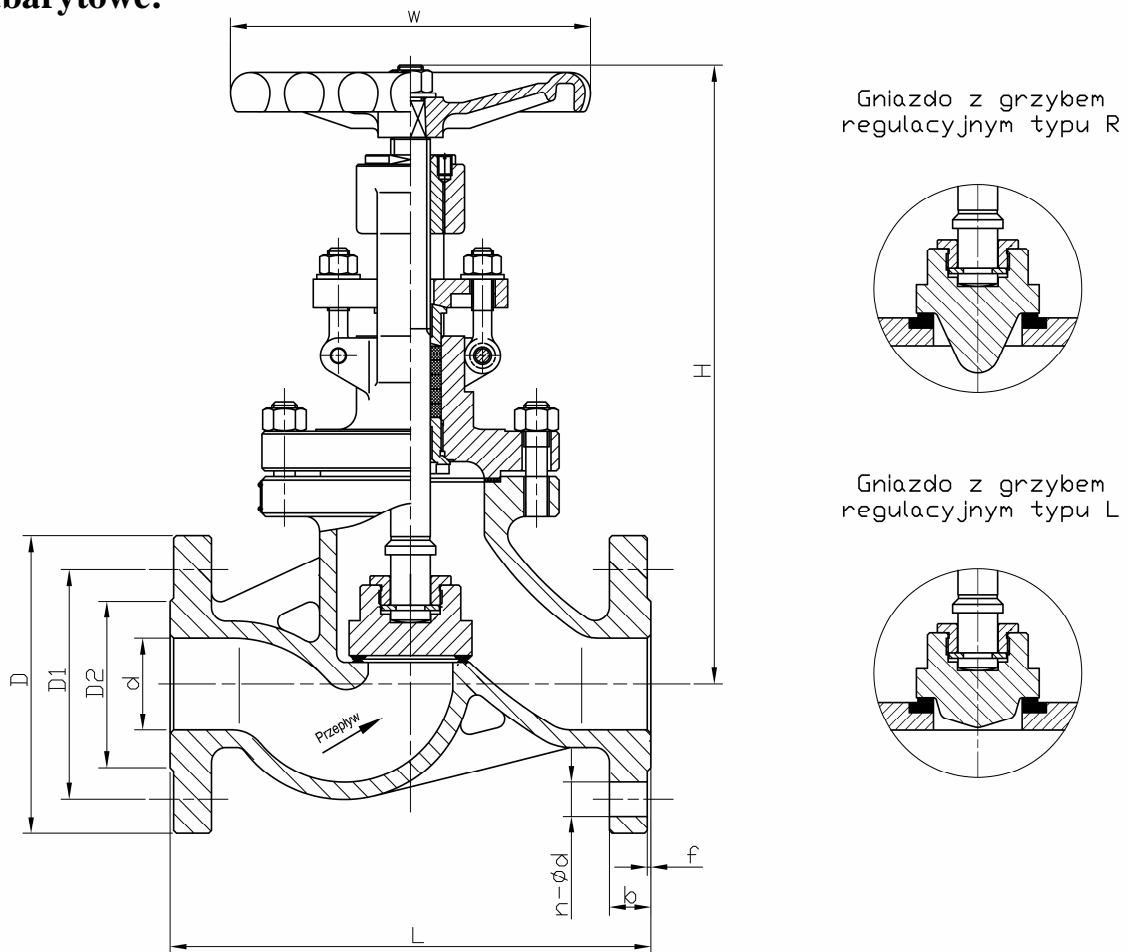
# Zawór zaporowy, zaporowo-regulacyjny TYP: ZZ218

Tmax 400 °C

PN 40 bar

DN 15 - 250

Wymiary gabarytowe:



Główne wymiary:

DN	d	D	D1	D2	b	f	n-ød	L	H(max)	W	Ciężar
	mm										kg
15	15	95	65	45	16	2	4-ø14	130	233	120	5,5
20	20	105	75	58	18	2	4-ø14	150	275	140	6,5
25	25	115	85	68	18	2	4-ø14	160	285	160	8
32	32	140	100	78	18	2	4-ø18	180	302	160	10
40	40	150	110	88	18	3	4-ø18	200	355	200	15
50	50	165	125	102	20	3	4-ø18	230	373	240	21
65	65	185	145	122	22	3	8-ø18	290	408	280	30
80	80	200	160	138	24	3	8-ø18	310	436	320	40
100	100	235	190	162	24	3	8-ø22	350	480	360	55
125	125	270	220	188	26	3	8-ø26	400	558	400	76
150	150	300	250	218	28	3	8-ø26	480	611	450	95
200	200	375	320	285	34	3	12-ø30	600	720	500	183
250	250	450	385	345	38	3	12-ø33	650	875	550	440

# Charakterystyka i opis armatury:

## 1. Zakres stosowania

**Tabela zależności ciśnienia od temperatury wg PN-EN 1092-1**

Średnica nominalna DN	Ciśnienie nominalne PN	Ciśnienie próbne obudowy PT	Maksymalne ciśnienie dopuszczalne - PMA przy maksymalnej temperaturze dopuszczalnej -TMA							
			20 °C	100 °C	150 °C	200 °C	250 °C	300 °C	350 °C	400 °C
mm	bar	bar	bar							
15-250	40	60	40	37,3	34,7	30,2	28,4	25,8	24	23,1

## 2. Materiały podstawowe

Kadłub, pokrywa, kołnierz dławika: ..... Staliwo: 1.0619 wg DIN ( GP-240GH wg PN )

Siedlisko kadłuba ..... : 13Cr

Grzyb ..... : 1.0619 + 13Cr

Wrzeciono, tuleja oporowa, dławik ..... : 1.4006

Uszczelka pokrywy / wrzeciona ..... : Grafit + 304 / Grafit

Śruby / nakrętki ..... : A193 B7 / A194 2H

## 3. Zastosowanie

Zawory zaporowe stosowane są na instalacjach przemysłowych w rurociągach ogólnego przeznaczenia do odcinania przepływu medium.

Zawory zaporowe z grzybem regulacyjnym (R lub L) mogą służyć także do regulacji strumienia przepływającego medium.

Armaturę można montować w dowolnym położeniu na rurociągach, zwracając jedynie uwagę na prawidłowy kierunek przepływu czynnika, który powinien być zgodny z oznaczeniem na kadłubie.

## 4. Czynniki robocze

Zawory są przeznaczone do wody, pary wodnej i innych czynników neutralnych ciekłych i gazowych o temperaturze do 400 °C.

Zawory przeznaczone są do II grupy płynów.

## 5. Przyłącza

Wymiary przyłączeniowe kołnierzy kadłuba zgodnie z PN-EN 1092-1.

Długość zabudowy zgodnie z PN-EN 558-1.

## 6. Wymagania i badania

Projektowanie i wytwarzanie – zgodnie z PED 97/23/EC.

Badania i próby ciśnieniowe – zgodnie z PN-EN 12266-1

Świadectwo odbioru wg PN-EN 10204.

## 7. Sposób zamawiania

W zamówieniu należy podać następujące parametry:

- typ,
- ciśnienie nominalne PN,
- średnicę nominalną DN,
- ciśnienie robocze płynu,
- temperaturę roboczą płynu,
- rodzaj przepływającego płynu.
- rodzaj grzyba (standard, regulacyjny R lub L).