

Zawór zaporowy mieszkowy

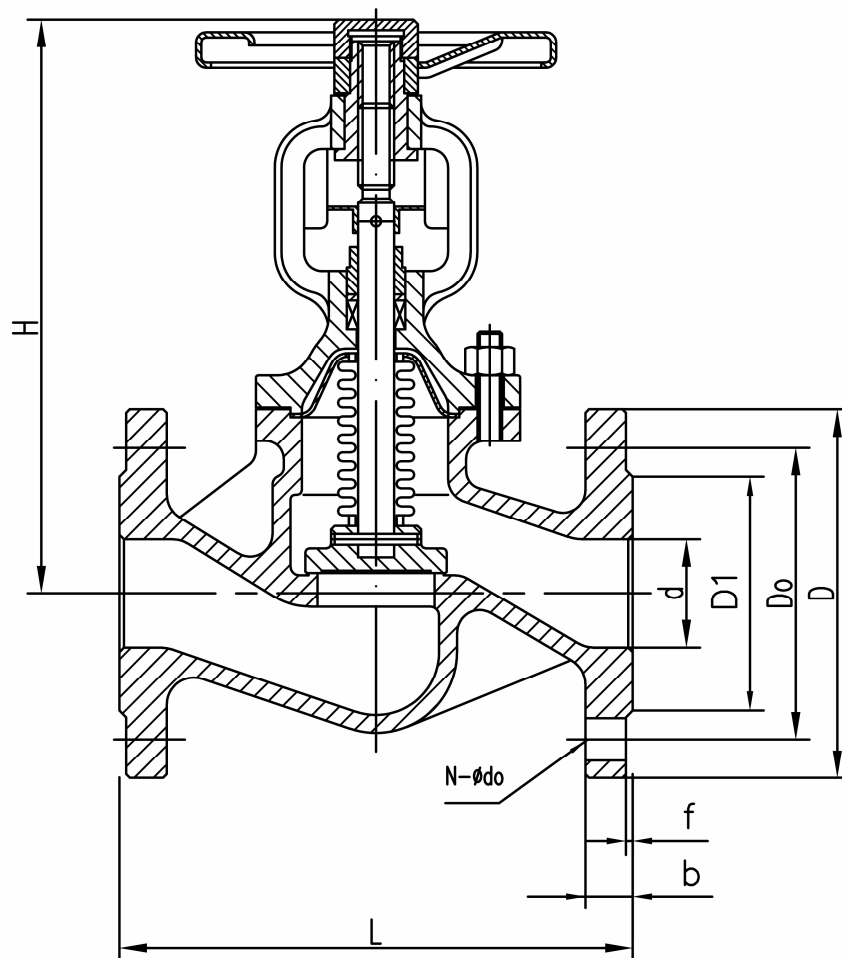
T: -10÷350 °C

PN 40 bar

TYP: ZZM-J

DN 15 - 350

Rys. poglądowy:



Główne wymiary:

DN	d	D	Do	D1	b	f	n-ødo	L	H	Ciężar
	mm									kg
15	15	95	65	45	16	2	4-ø14	130	174	4,3
20	20	105	75	58	18	2	4-ø14	150	176	4,8
25	25	115	85	68	18	2	4-ø14	160	207	6,3
32	32	140	100	78	18	2	4-ø18	180	207	7,3
40	40	150	110	88	18	3	4-ø18	200	210	10,3
50	50	165	125	102	20	3	4-ø18	230	225	12,6
65	65	185	145	122	22	3	8-ø18	290	250	19
80	80	200	160	138	24	3	8-ø18	310	260	25
100	100	235	190	162	24	3	8-ø22	350	345	35
125	125	270	220	188	26	3	8-ø26	400	370	56
150	150	300	250	218	28	3	8-ø26	480	430	78
200	200	375	320	285	34	3	12-ø30	600	488	183
250	250	450	385	345	38	3	12-ø33	730	530	268
300	300	515	450	410	42	4	16-ø33	850	600	370
350	350	580	510	465	46	4	16-ø36	980	600	450

Charakterystyka i opis armatury:

1. Zakres stosowania

Tabela zależności ciśnienia od temperatury

Średnica nominalna DN	Ciśnienie nominalne PN	Ciśnienie próbne obudowy PT	Maksymalne ciśnienie dopuszczalne - PMA przy maksymalnej temperaturze roboczej -TMO						
			-10÷50 °C	100 °C	150 °C	200 °C	250 °C	300 °C	350 °C
mm	bar	bar	bar						
15-350	40	60	40	37,3	34,7	30,2	28,4	25,8	24

2. Materiały podstawowe

Kadłub, pokrywa: Staliwo: GS-C25 wg DIN

Siedlisko kadłuba, dławik, grzyb, trzpień..... : 13Cr

Mieszek, sworzeń : SS304

Uszczelka pokrywy / trzpienia : Grafit + SS304 / Grafit

Elementy złączne: stal o określonych własnościach mechanicznych

3. Zastosowanie

Zawory zaporowe mieszkowe stosowane są na instalacjach przemysłowych w rurociągach ogólnego przeznaczenia. Zawory można montować w dowolnym położeniu na rurociągach, zwracając jedynie uwagę na prawidłowy kierunek przepływu czynnika, który powinien być zgodny z oznaczeniem na kadłubie.

4. Czynniki robocze

Zawory są przeznaczone do wody, pary wodnej i innych czynników neutralnych ciekłych i gazowych o temperaturze do 350 °C.

Zawory przeznaczone są do II grupy płynów.

5. Przyłącza

Wymiary przyłączeniowe kołnierzy kadłuba zgodnie z PN-EN1092-1.

Długość zabudowy zgodnie z PN-EN 558-1

6. Wymagania i badania

Projektowanie i wytwarzanie – zgodnie z PED 97/23/EC.

Próby ciśnieniowe – zgodnie z PN-EN 12266-1.

Zawory poddano ocenie zgodności z dyrektywą PED 97/23/EC.

Świadectwo odbioru wg PN-EN 10204.

7. Sposób zamawiania

W zamówieniu należy podać następujące parametry:

- typ,
- ciśnienie nominalne PN i średnicę nominalną DN,
- ciśnienie robocze czynnika,
- max. temperaturę i rodzaj przepływającego czynnika.